



Cert. No. LRQ 0963008

ISO 9001

spirax sarco

FI-C0105-01i

Mi Issue 1

25P&25PE导阀型温度调节阀 (碳钢材质、铸铁材质)6"

简介

25T 自作用式导阀型温度调节阀。

25TE 自作用式导阀型温度调节阀，带电磁导阀可实现远程开关。

限定条件

铸铁材质 – 最大压力 17 bar g，最高温度 232°C。

碳钢材质 * – 最大压力 21 bar g，最高温度 315°C。

* 当 6" 25P 用于最高 315°C 时，应选用铸钢体和不锈钢导压管组及膜片。

管道连接

法兰	材质	
ANSI 150 及 300 (ANSI-B-16.5)	-	碳钢
ANSI 125 及 250 (ANSI-B-16.1)	铸铁	-
PN 16 (DIN)	铸铁	-
PN 40 (DIN)	-	碳钢

温度范围

15°C至 50°C 70°C至 105°C

40°C至 70°C 95°C至 125°C

50°C至 80°C

毛细管

标准毛细管长度 2.4 米和 8 米。

电磁导阀(E)

24VAC, 110 或 220VAC, 50/60Hz。

尺寸(近似)毫米

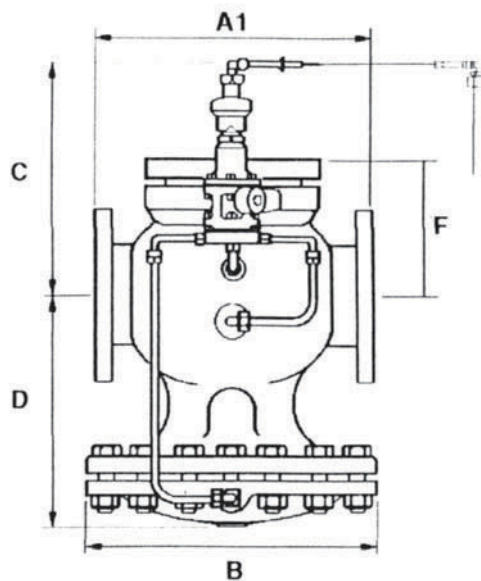
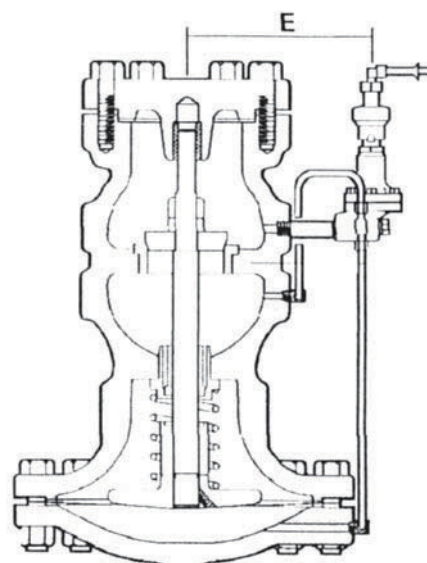
∅	A1(法兰)						重量(kg)						
	ANSI 16.1		ANSI 16.5		DIN PN		B	C	D	E	F	25T	25TE
	125	250	150	300	16	40							
6"	459	481	459	481	460	460	502	232	435	284	228	254	260

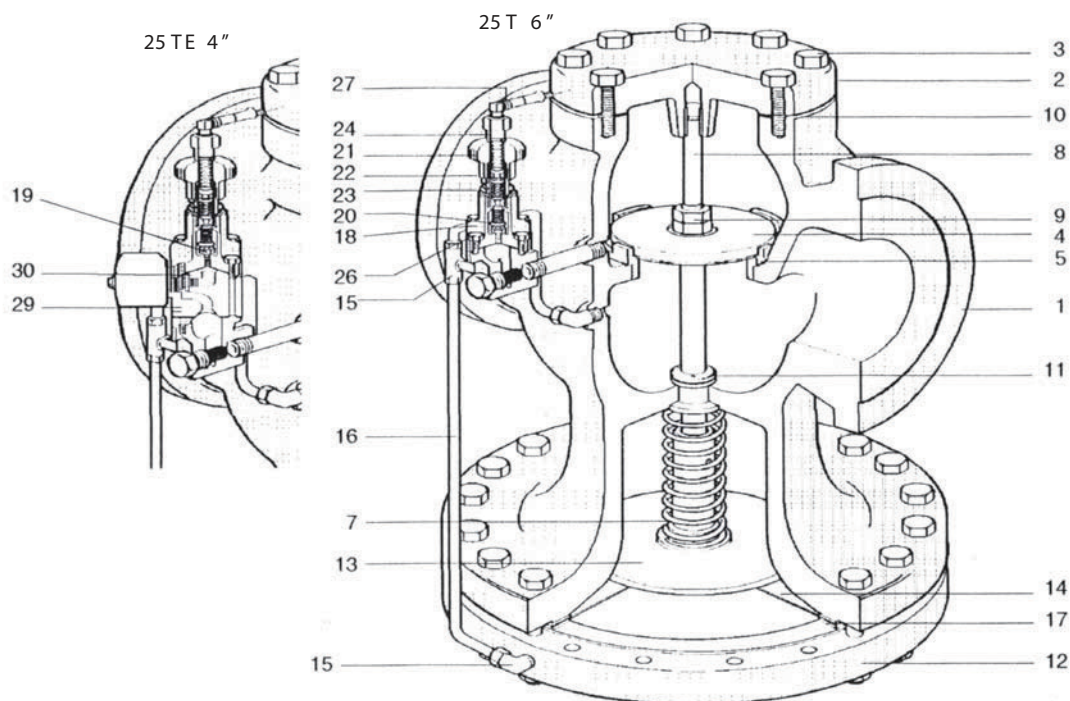
C_v 值

口径 6"

C_v 值 156

转换公式: C_v(US) = K_v × 1.156





部件

序号	部件	材质	
1	阀体	铸铁	ASTM-A-126 B
		碳钢	ASTM-A-216 WCB
2	阀盖	铸铁	ASTM-A-126 B
		碳钢	ASTM-A-216 WCB
3	阀盖螺栓	钢	
4	主阀阀芯	不锈钢	ASTM A 743 CA 40
5	主阀阀座	不锈钢	ASTM A 743 CA 40
7	回复弹簧	不锈钢	AISI 302
8	阀杆	不锈钢	AISI 304
9	螺帽	不锈钢	
10	阀盖垫片	加强型石墨	
11	阀杆套筒	黄铜	ASTM B16
12	隔膜底盖	铸铁	ASTM-A-126 B
		碳钢	ASTM-A-216 WCB
13	隔膜板	不锈钢	ASTM A 743 CA 40

序号	部件	材质	
14	隔膜	不锈钢	AISI 301
15	外接铜管接头	黄铜	
16	外接管	铜/不锈钢	
17	底盖垫片	加强型石墨	
18	导阀阀体	铸铁	ASTM A 216 WCB
		碳钢	ASTM A 126 CLB
19	导阀阀座	不锈钢	AISI 303
20	导阀阀芯	不锈钢	AISI 440A
21	调节手轮	酚醛塑料	ASTM 700 Ty2
22	指示器	不锈钢	AISI 304
23	螺母	黄铜	ASTM B 16
24	保护套管	黄铜	ASTM B 135(330)
26	导阀 T 螺栓	碳钢	
27	测温组件	黄铜	
29	导阀 E 阀体		ASTM-A-126 B
30	垫片	加强型石墨	